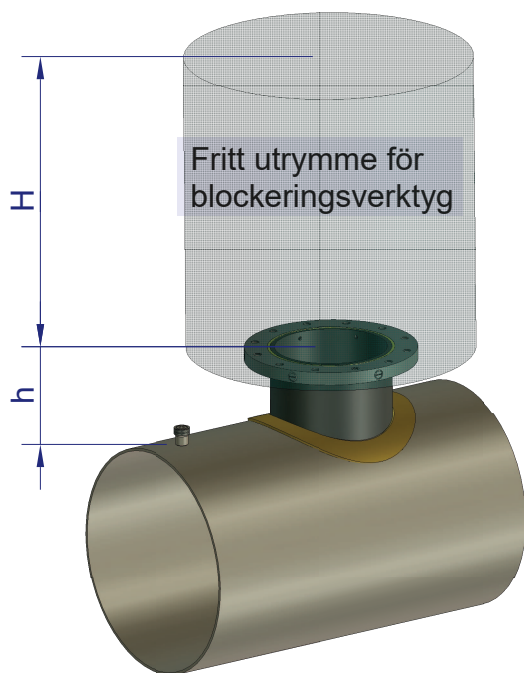


Byggmått och allmänna riktlinjer för montage av blockeringsstos

Byggmått blockering stos/fläns

Storlek	Stos	H	h	R
DN150	DN125	1300	108	425
DN200	DN150	1500	111	525
DN250	DN200	1700	121	625
DN300	DN200	1900	121	695
DN350-DN400	DN250	2500	161	855
DN450-DN600	DN300	2900	185	940
DN500-DN800	DN400	4500	220	1500

- Den levererade stosen ska ha en radie som exakt passar röret som ska blockeras
- Placera stosen så att tillräckligt utrymme finns för montage av blockeringsutrustningen
- Stosen ska placeras på en del av röret som är fritt från svetsskarvar, bucklor eller andra skador
- Vid spiralsvetsade rör skall stosen placeras mitt mellan två svetsskarvar
- Om ytterligare fogberedning görs så ska minst 2mm av originalradie bevaras.
- Stosen får EJ monteras snett mot röret men kan placeras i vilket läge som helst t.ex kl.9 rakt ut från sidan rör
- Förstärkningsplåtar används om hållfasthetsberäkning så kräver
- Om angivna byggmått inte är möjligt på grund av utrymmesbrist så kan dessa under vissa förutsättningar minskas efter överenskommelse med Proco Services



Kontakta Proco Services för rådgivning vid tveksamheter.

A4 ISO E	IRONCAD 2D-ritning 3D-fil tillgänglig	 Generella toleranser enligt:	Filnamn: ANVISNINGAR MONTAGE SVETSSTOS FLÄNS G.icd			Senast sparad: 2021-10-21 10:29	
	Skala:	ISO 2768-1 medium	Ritad av: MH	Kontrollerad av: PW	Godkänd av: ...	Skapad datum: 2019-08-30	
Proco Services AB Drivhjulsvägen 30B 126 30 Hägersten Tel: +46 8 734 05 80			Huvudrör DN150 - 800			Bladnr: 1 (3)	Rev. G
Ritningsnr:							