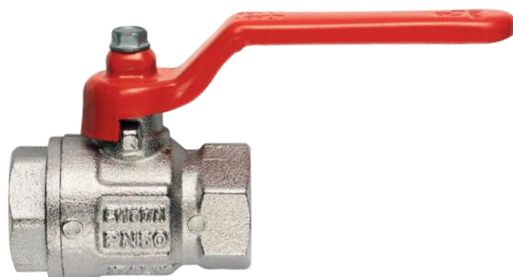


Kulventil – fullflödes

Kulventil levereras tillsammans med Proco Services rostfria anborningssock avsedda för permanenta påstick på olika rörtyper för vatten, gas och petrokemiska vätskor.



Invändig gänga.
Handtag i stål.
Kropp i förnicklad mässing.
Gänga enligt ISO228.
Annan gänga finns på begäran.

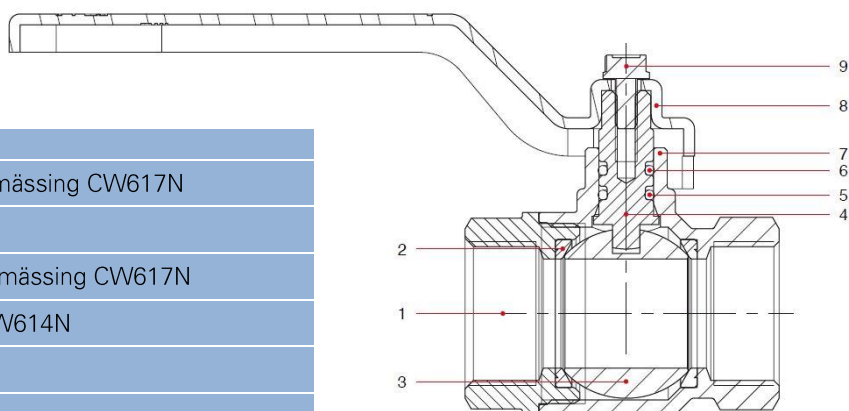
Temperatur - arbetsområde:

Från -20 °C till 150 °C i frånvaro av ånga.

Storlek	Max systemtryck
1"	40 bar
1" 1/2	30 bar
2"	25 bar
2" 1/2	18 bar

Materialspecifikation:

Position	Beskrivning	Material
1	Ändar	Förnicklad mässing CW617N
2	Säte	PTFE
3	Kula	Förkromad mässing CW617N
4	Hals	Mässing CW614N
5	O-ring	NBR
6	O-ring	VITON
7	Kropp	Förnicklad mässing CW617N
8	Handtag	Förzinkat och lackerat stål Fe.P.04
9	Skruv	Förzinkat stål Fe CB4



Ventiler kan levereras i annat material för exempelvis tappvatten, kontakta oss för mer information.

Mått:

	1"	1"1/2	2	2"1/2
DN	25	40	50	65
A	70	94,5	112,5	134,5
B	45,5	70	84	109
C	59	81	96	115
D	113	138	157,8	197
E	25	40	50	65
F	15	18,5	22	24
G	15	17,5	20,5	24
bar	40	30	25	18

